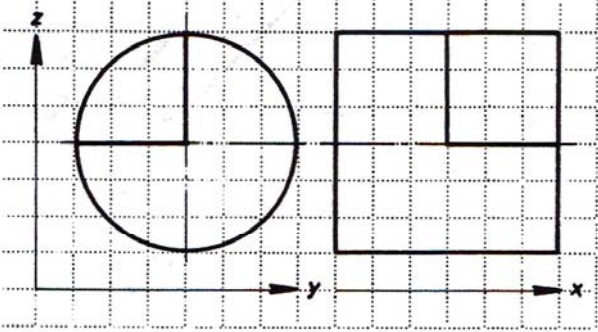
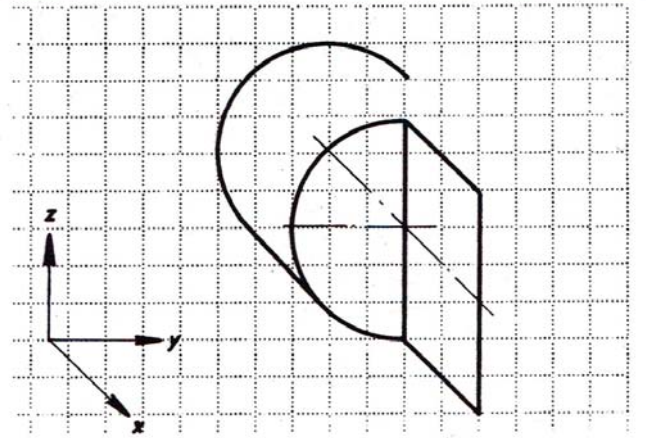
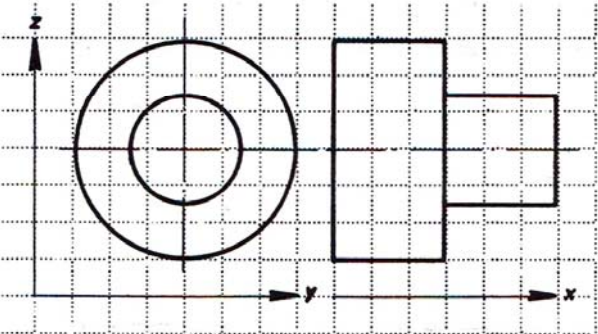
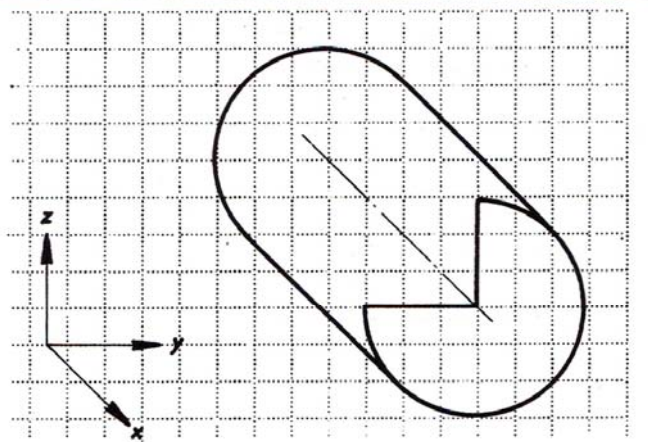


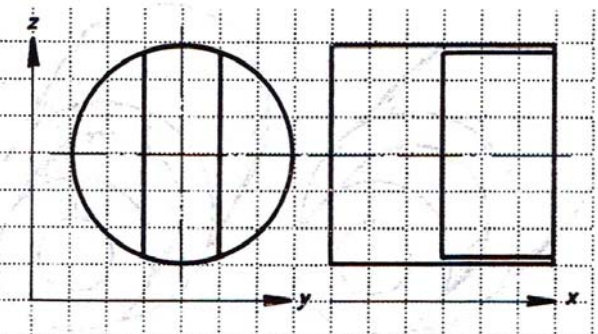
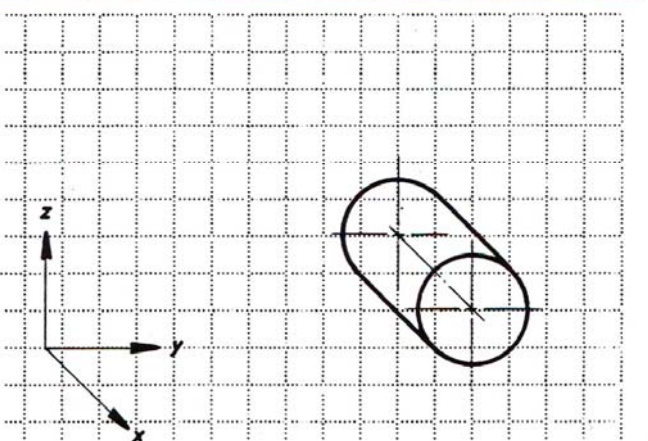
1



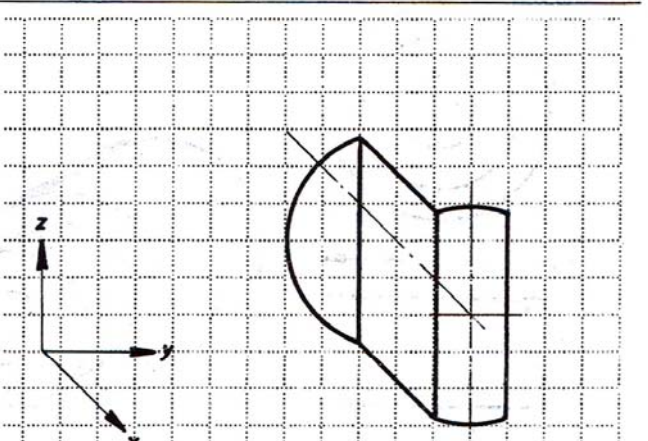
2

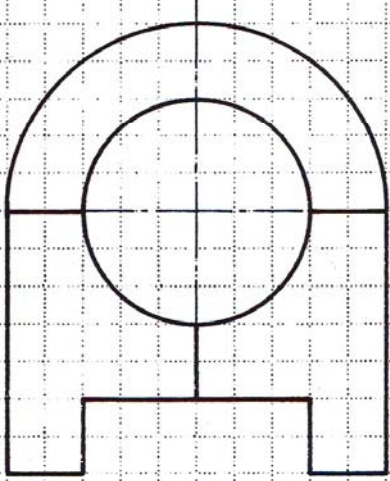


3

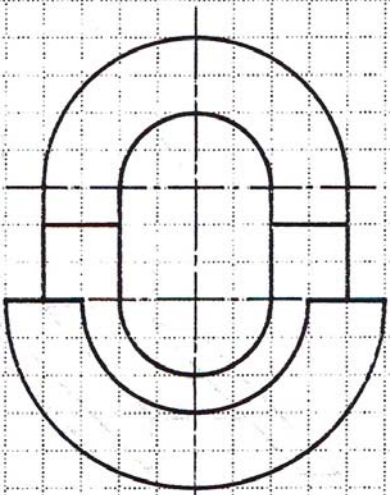


4



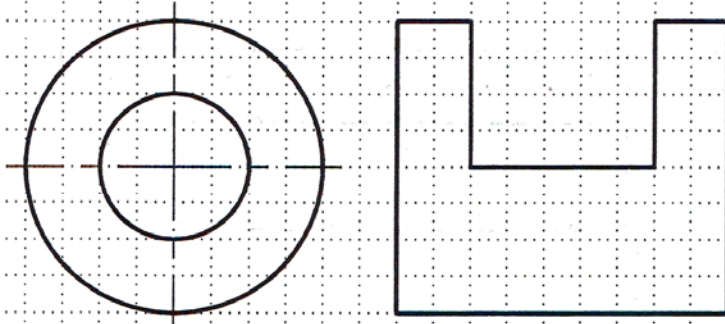
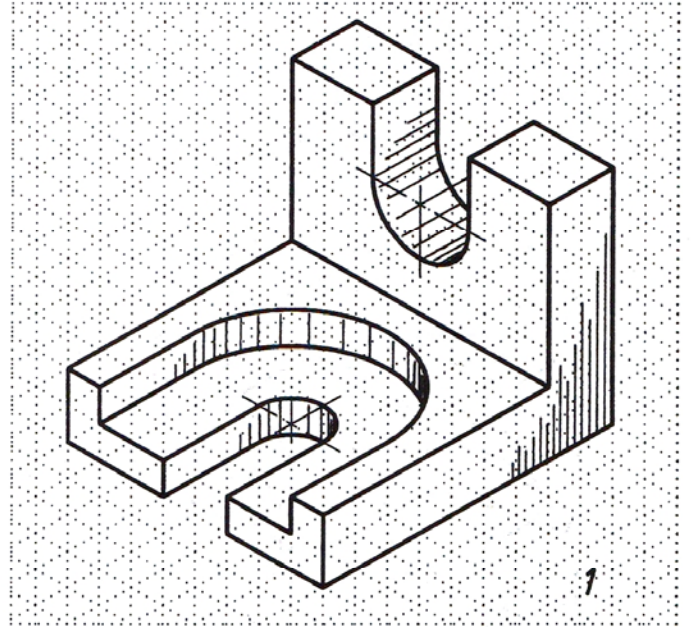
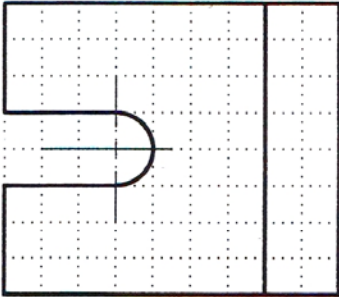
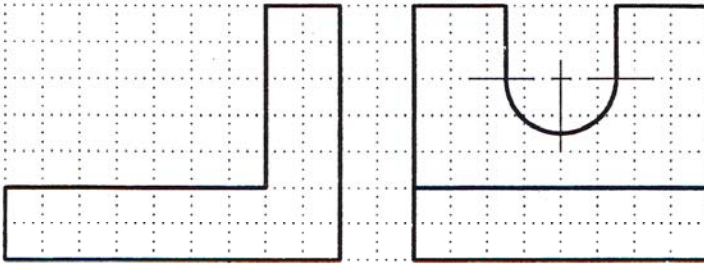


1

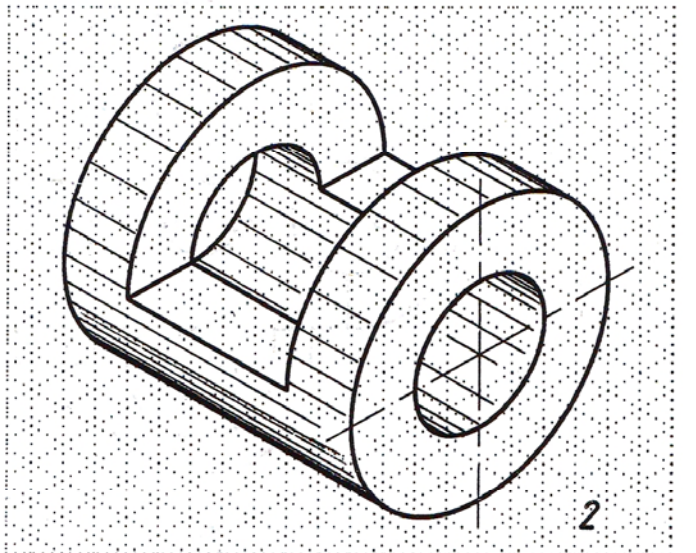
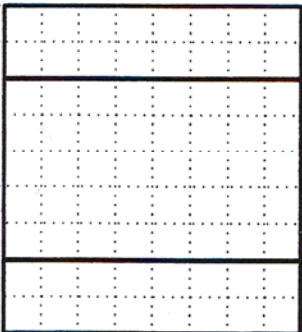


2

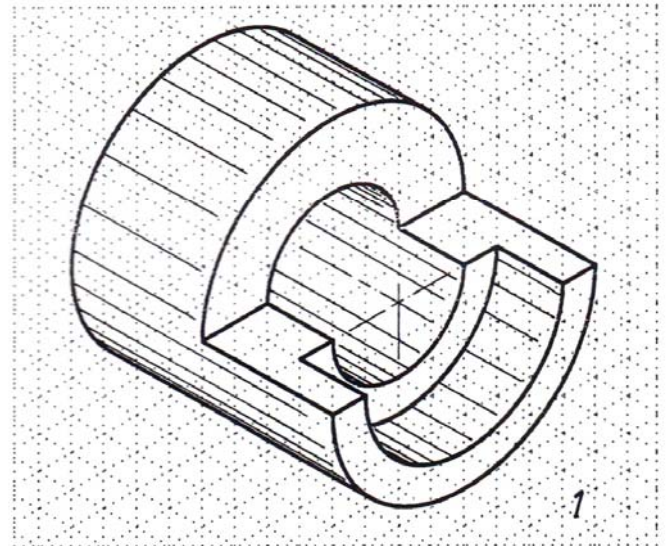
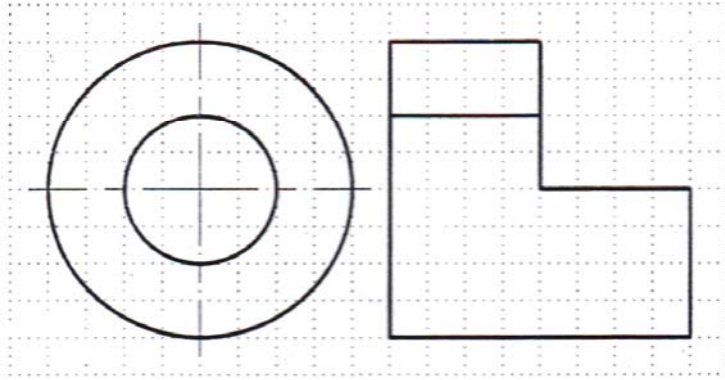
برای جسم زیر برش متقارن تصویر از جلو، تصویر از بالا، و تصویر از چپ را کامل کنید.



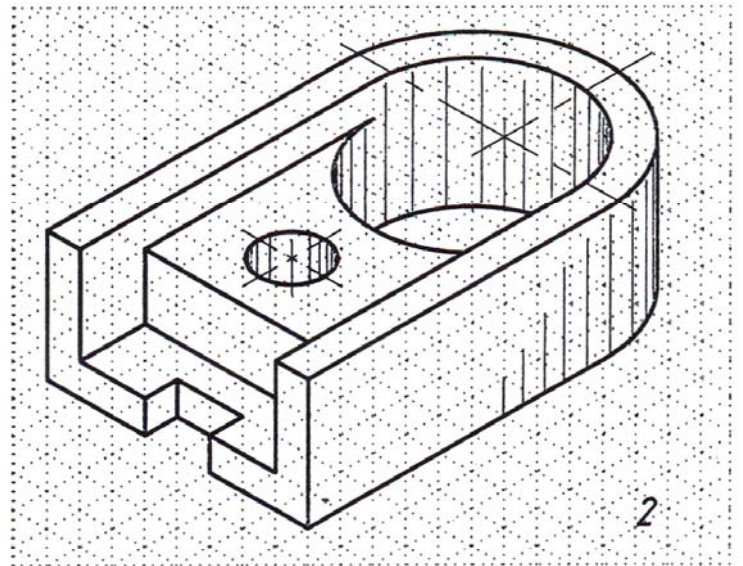
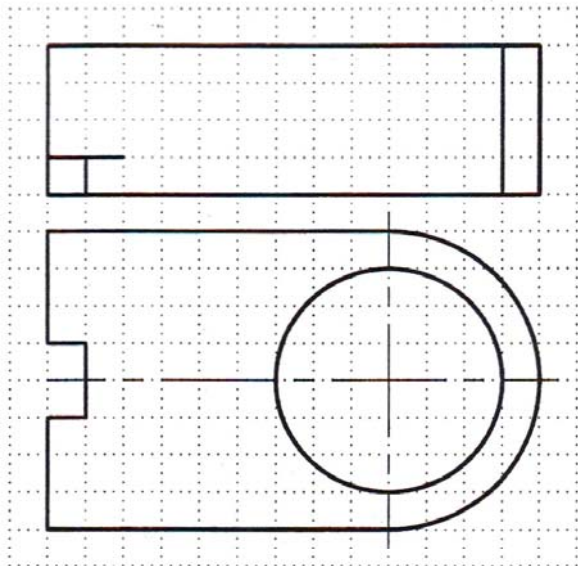
برای جسم زیر برش تصویر از جلو، برش تصویر از چپ و تصویر از بالا را کامل کنید.



برای جسم زیر تصویر از جلو، و برش تصویر از چپ را کامل کنید.



برای جسم زیر برش تصویر از جلو، و تصویر از بالا را کامل کنید



برای جسم زیر تصویر از جلو، و برش تصویر از بالا را کامل کنید

