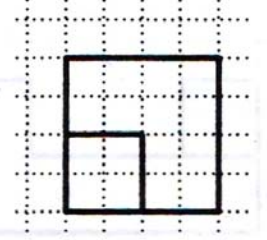
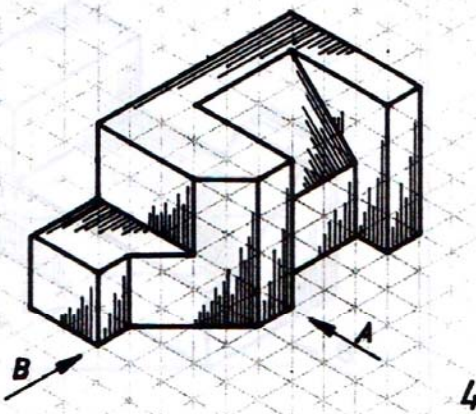
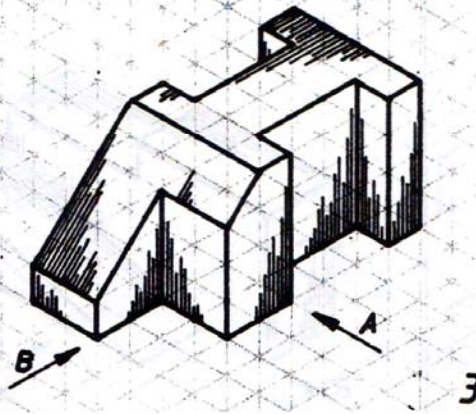
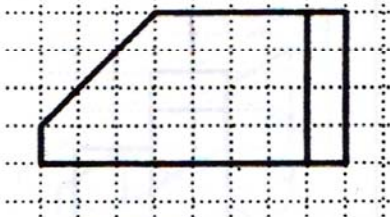
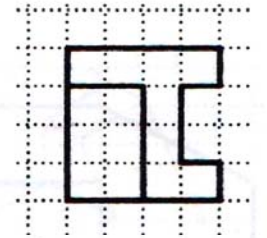
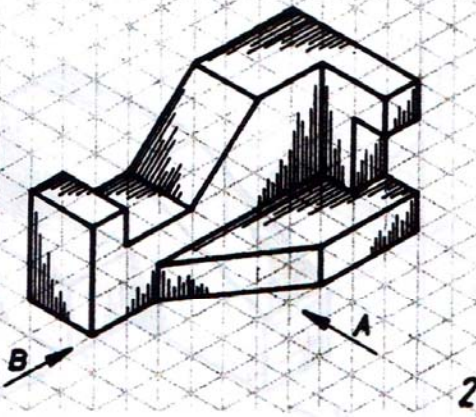
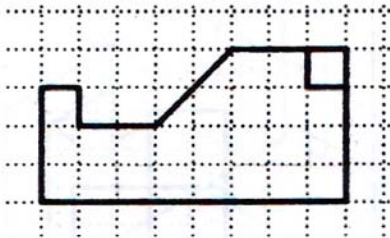
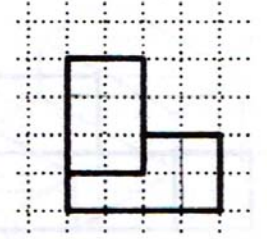
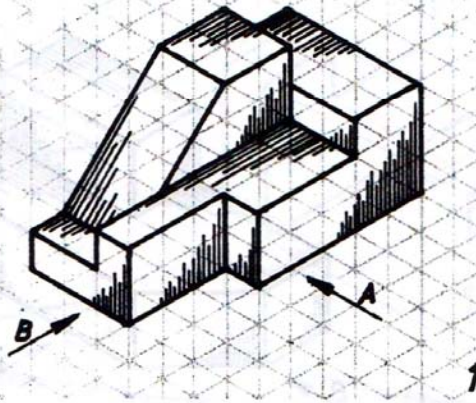


از اجسام زیر، تصویر در جهت A و B به طور ناقص رسم شده است. آنها را کامل کنید.

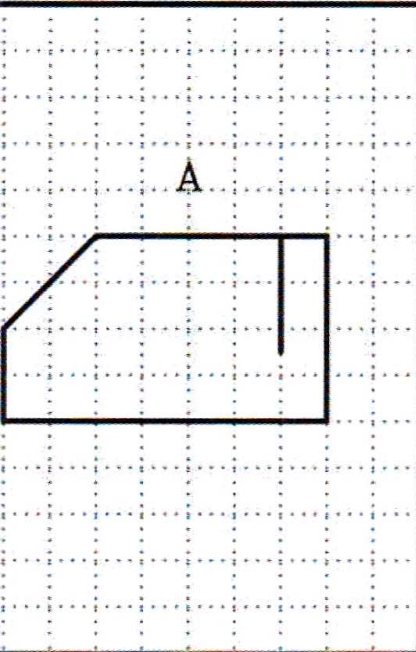
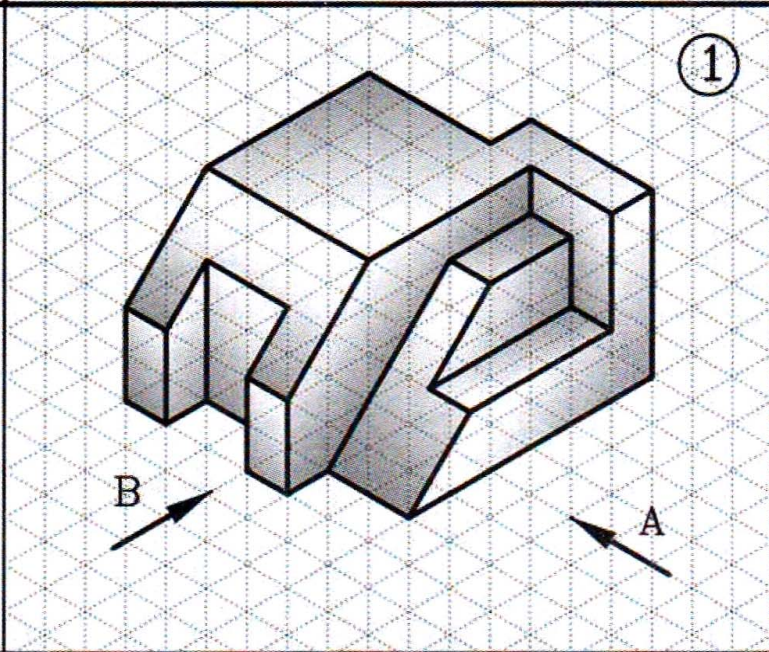
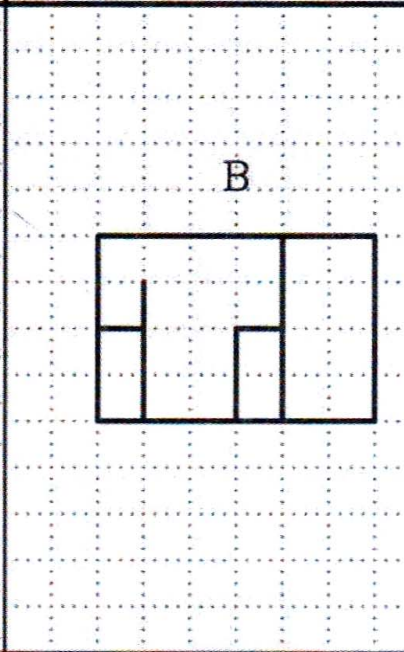
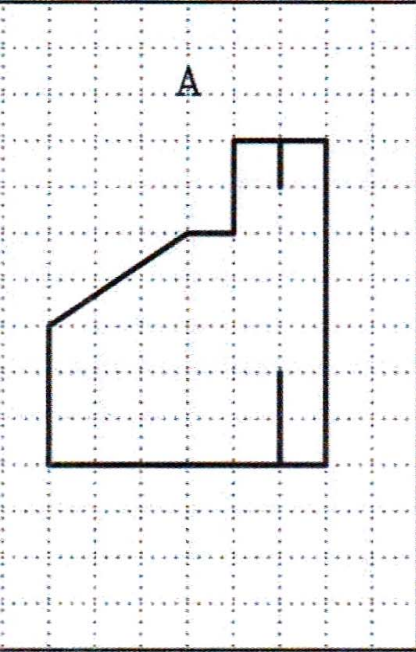
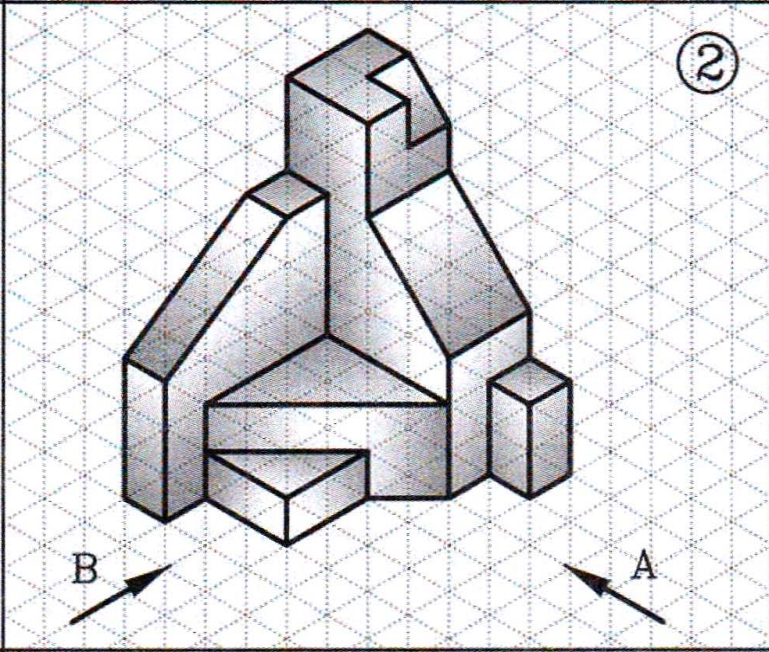
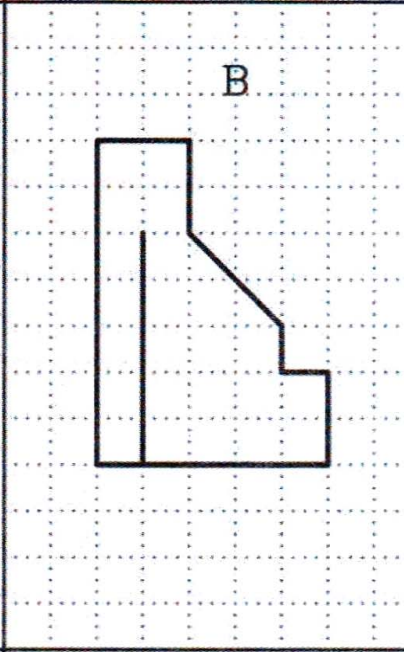
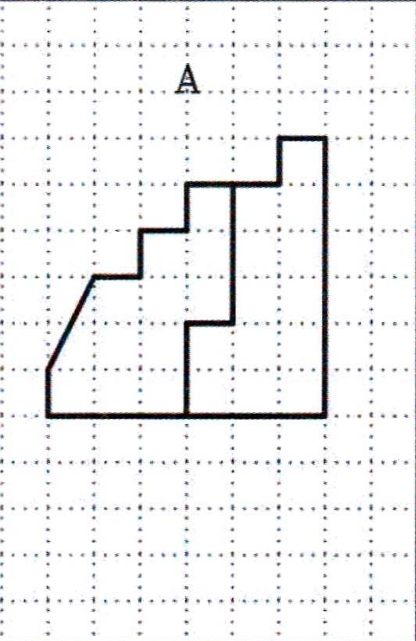
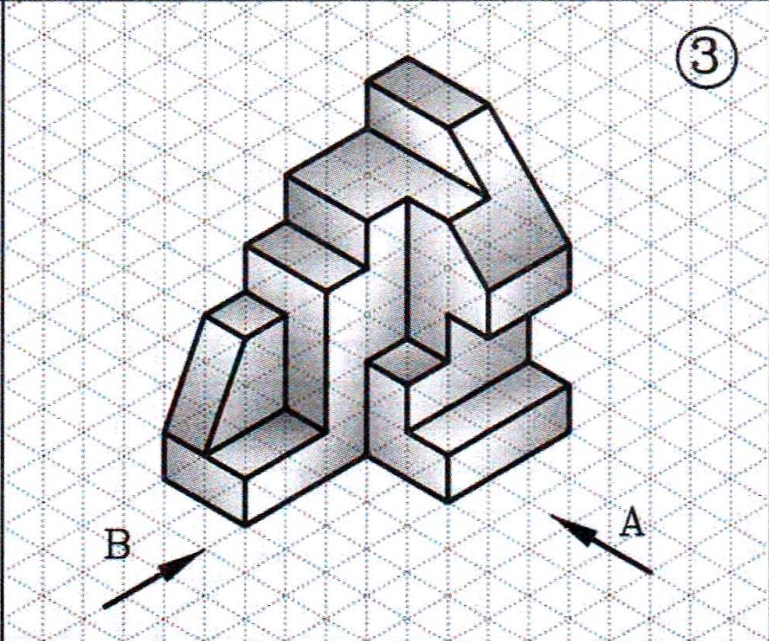
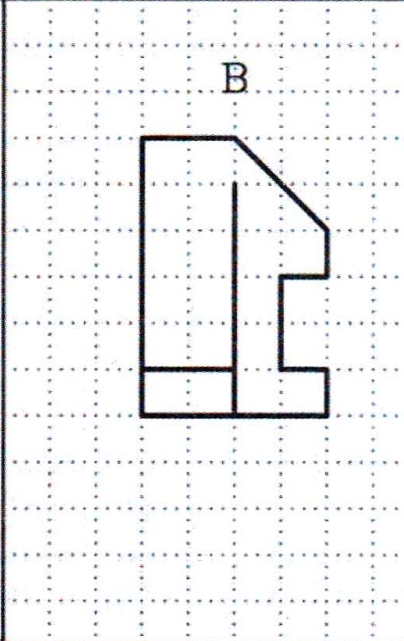
تصویر در جهت A

اجسام

تصویر در جهت B



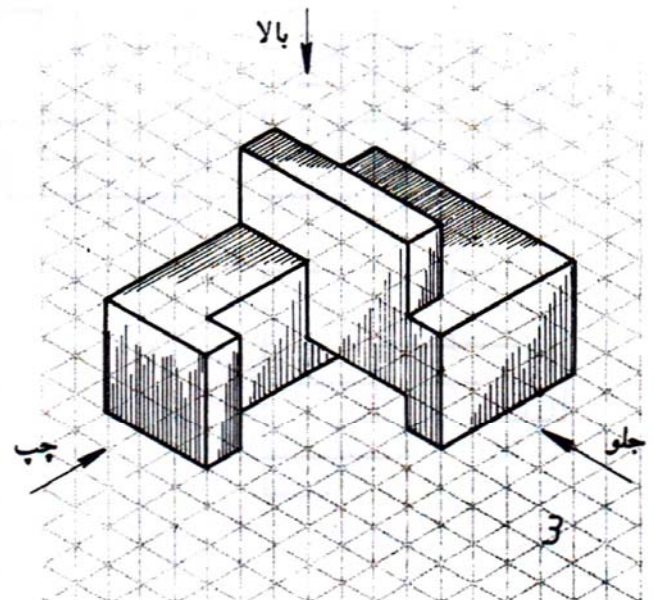
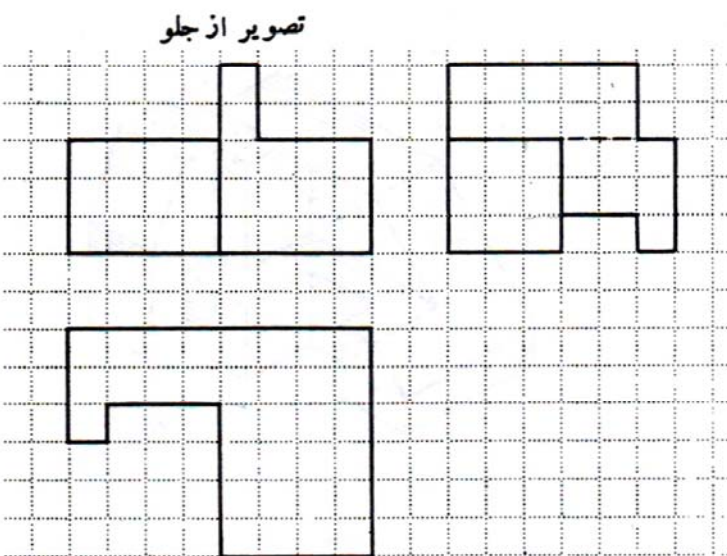
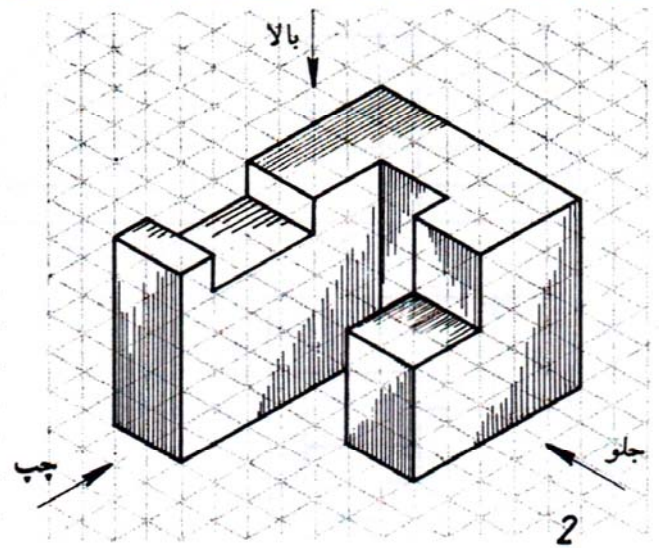
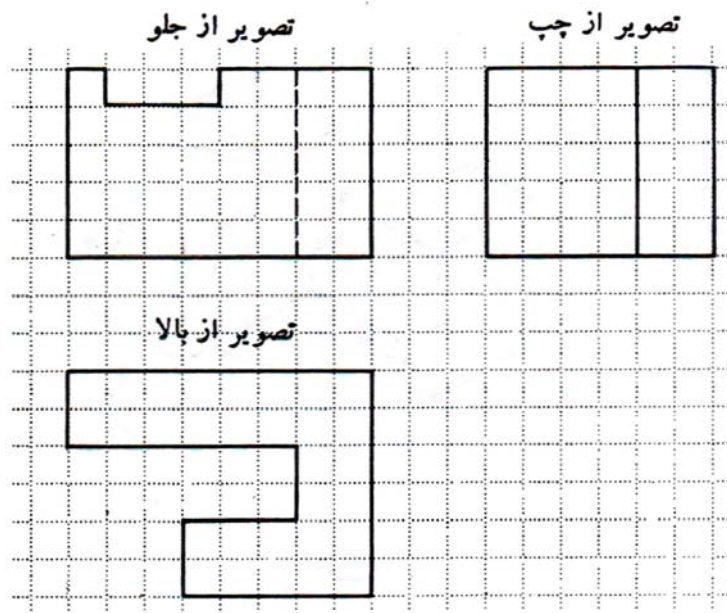
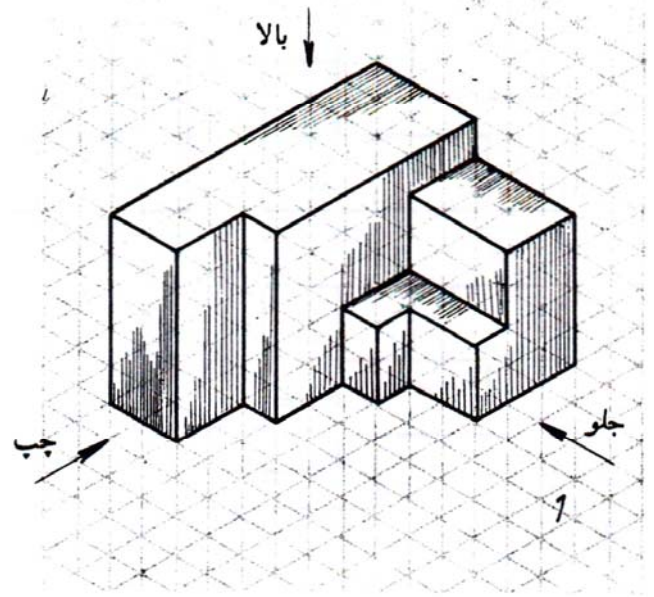
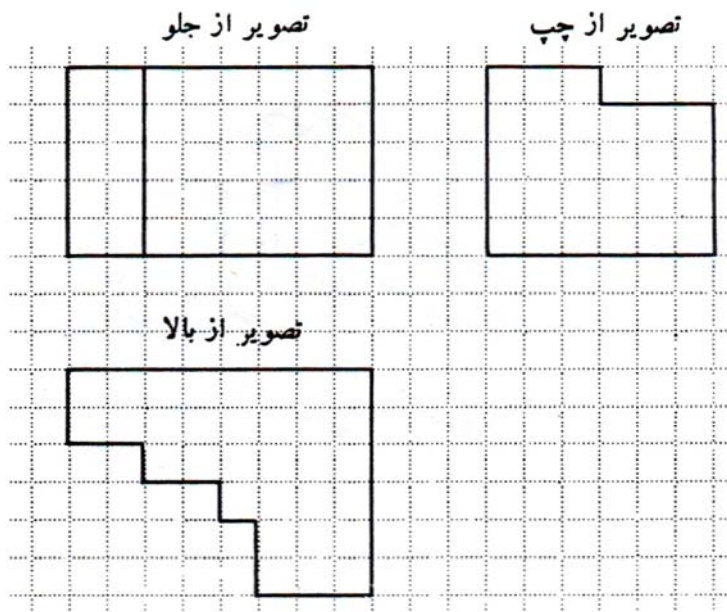
تصویر ناقص اجسام زیر در دو جهت A و B رسم شده است. آنها را کامل کنید.

تصویر در جهت A	جسم	تصویر در جهت B
<p>A</p> 	<p>①</p> 	<p>B</p> 
<p>A</p> 	<p>②</p> 	<p>B</p> 
<p>A</p> 	<p>③</p> 	<p>B</p> 

تصویر در جهت‌های A و B برای اجسام زیر را از چهار گزینه رسم شده، انتخاب کرده شماره آن را در زیر جسم در دایره مربوطه بنویسید.

<p>①</p> <p>A</p> <p>B</p>	<table border="0"> <tr> <td></td> <td></td> <td></td> <td></td> <td>A</td> </tr> <tr> <td>1</td> <td>2</td> <td>3</td> <td>4</td> <td></td> </tr> <tr> <td></td> <td></td> <td></td> <td></td> <td>B</td> </tr> <tr> <td>1</td> <td>2</td> <td>3</td> <td>4</td> <td></td> </tr> </table>					A	1	2	3	4						B	1	2	3	4	
				A																	
1	2	3	4																		
				B																	
1	2	3	4																		
<p>②</p> <p>A</p> <p>B</p>	<table border="0"> <tr> <td></td> <td></td> <td></td> <td></td> <td>A</td> </tr> <tr> <td>1</td> <td>2</td> <td>3</td> <td>4</td> <td></td> </tr> <tr> <td></td> <td></td> <td></td> <td></td> <td>B</td> </tr> <tr> <td>1</td> <td>2</td> <td>3</td> <td>4</td> <td></td> </tr> </table>					A	1	2	3	4						B	1	2	3	4	
				A																	
1	2	3	4																		
				B																	
1	2	3	4																		
<p>③</p> <p>A</p> <p>B</p>	<table border="0"> <tr> <td></td> <td></td> <td></td> <td></td> <td>A</td> </tr> <tr> <td>1</td> <td>2</td> <td>3</td> <td>4</td> <td></td> </tr> <tr> <td></td> <td></td> <td></td> <td></td> <td>B</td> </tr> <tr> <td>1</td> <td>2</td> <td>3</td> <td>4</td> <td></td> </tr> </table>					A	1	2	3	4						B	1	2	3	4	
				A																	
1	2	3	4																		
				B																	
1	2	3	4																		

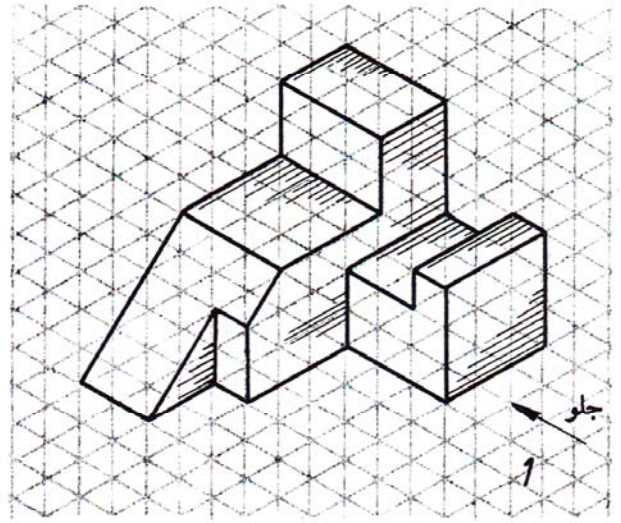
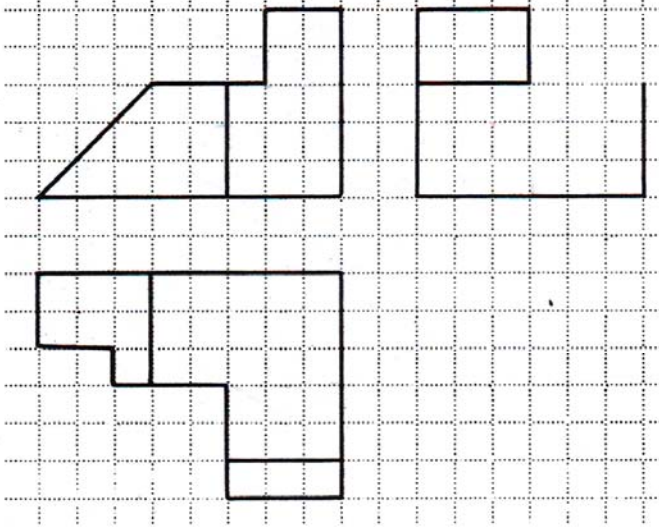
سه تصویر از اجسام زیر به طور ناقص رسم شده است، آنها را کامل کنید. (منظور از سه تصویر، همیشه تصویر از جلو، تصویر از بالا و تصویر از چپ می باشد.)



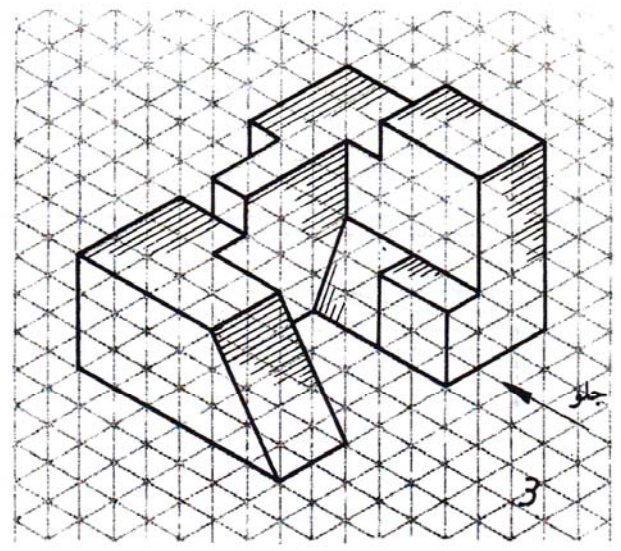
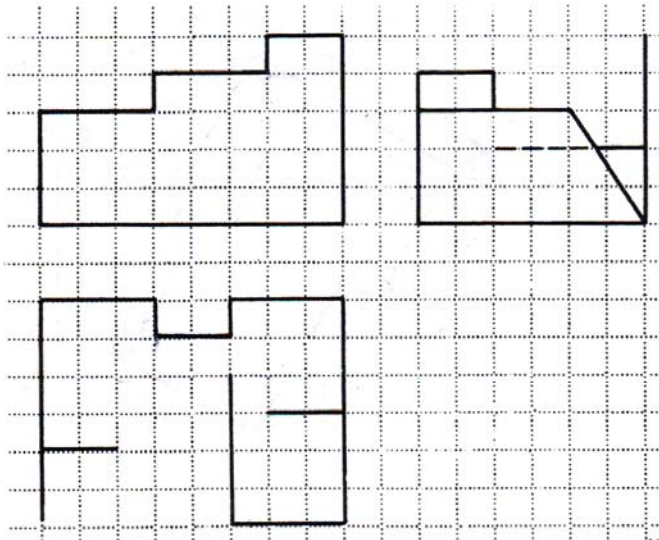
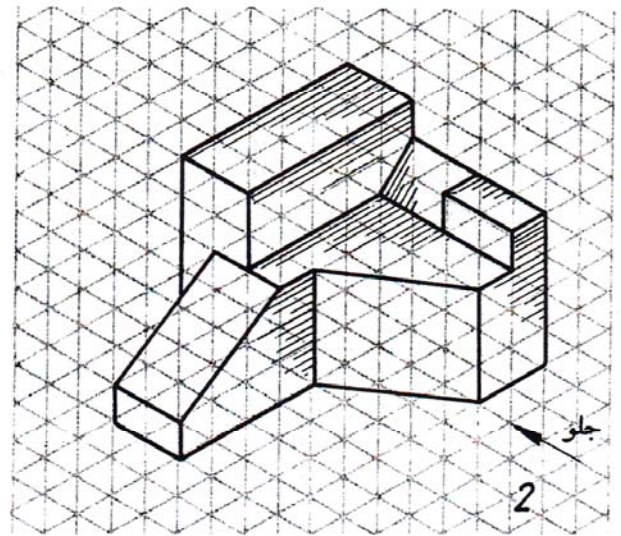
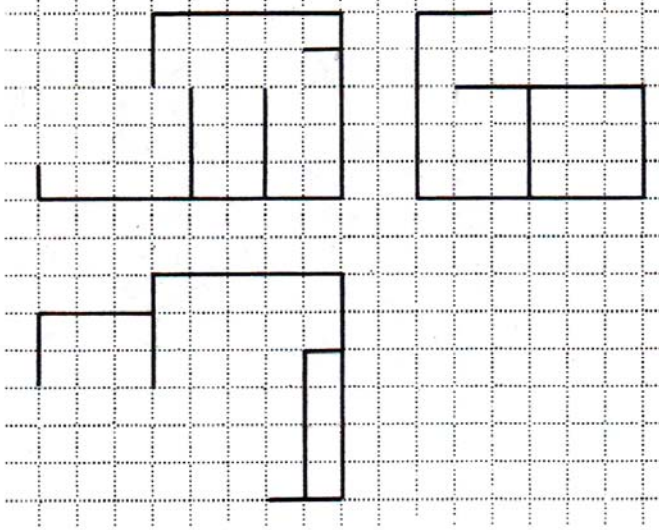
سه تصویر از اجسام زیر به طور ناقص رسم شده است، آنها را کامل کنید.

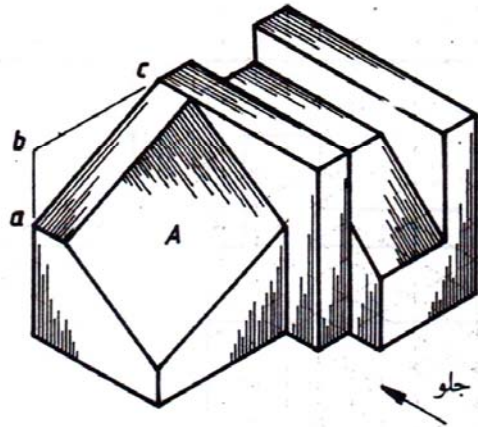
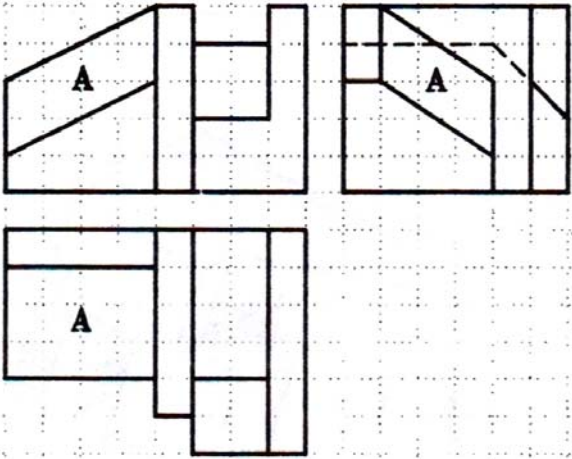
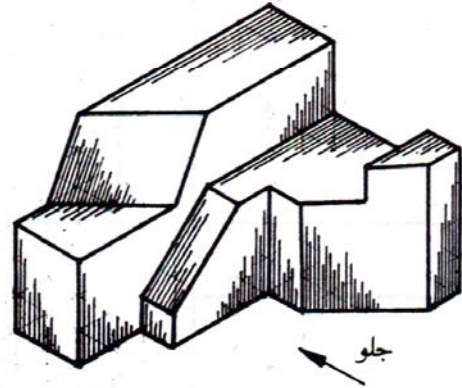
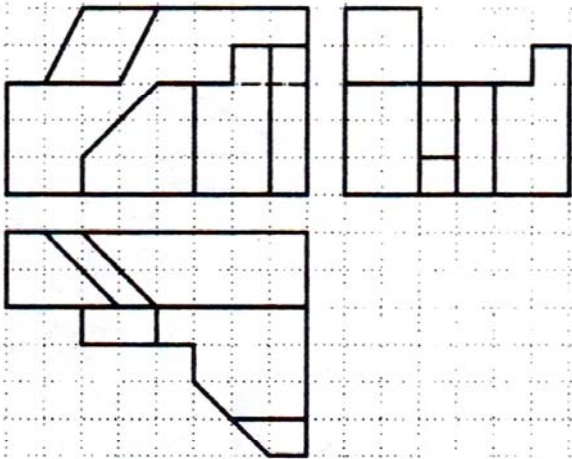
تصویر از جلو

تصویر از چپ

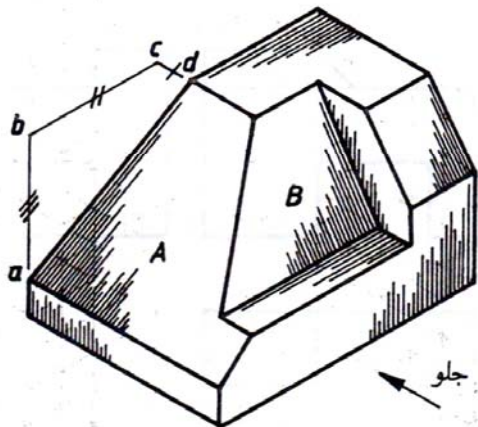
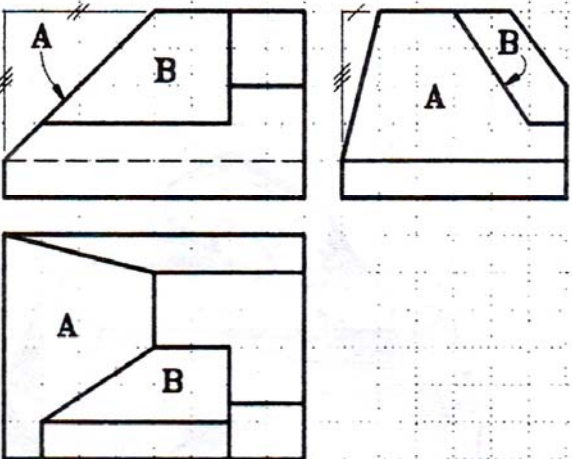


تصویر از جلو





در جسم فوق نیازی به رسم دو خط راهنمای ab و bc نمی‌باشد و معمولاً رسم نمی‌شوند.



در جسم فوق رسم سه خط راهنمای ab ، bc و cd الزامیست.

برای هر یک از اجسام زیر، تصویر چپ کامل، و تصویرهای جلو و بالا ناقص رسم شده است.
 آنها را کامل کنید.

